

Zasilacz impulsowy Emparro67 1-fazowy, 2-kanalowy

WE:100-240VAC WY:24VDC/max.10A (1-9A/Kanał), IP67, IO-Link

Emparro®67 10-100-240/24 2×MICO 7/8" IOL

Zabezpieczenie nadprądowe

IO-Link

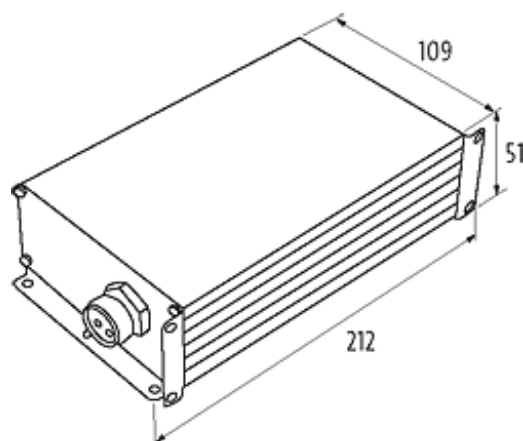
Diagnostyka Prewencyjna

Stopień ochrony IP67

Podobne zapytania: Zasilacz sieciowy IP67, zasilacz IP67, zasilacz wodoodporny zarządzalny przez IO-Link

[Link do produktu](#)

Ilustracje



Ilustracja zastępcza

Technologie magistrali

Informacje zawarte w niniejszej karcie charakterystyki zostały opracowane z największą starannością. Odpowiedzialność co do poprawności, kompletności i aktualności jest ograniczona do rażącego przewinięcia. Stan: 09/18

Murrelektronik SP. z o.o. | ul. Jordana 11 | 40-056 Katowice | Tel.: +48 32 730 00 20 | Fax: +48 32 730 00 23 | shop@murrelektronik.pl | shop.murrelektronik.pl



Wejście

Napięcie wejściowe	90...265 V AC/90...265 V DC
Prąd wejściowy	1.1 A (230 V AC)
Impuls prądu włączeniowego po 1 ms	max. 7 A (230 V AC)
Współczynnik mocy	0.88 (230 V AC)
Typ połączenia	Wtyk 7/8", 3-piny
Częstotliwość	50...60 Hz
Bezpiecznik wejściowy (wewnętrzny)	6.3 A (T)

Dane ogólne

Normy	EN 60950-1, EN 61204-3, EN 55022 B, EN 61000-3-2
Wilgotność względna	4...100%
Stopień ochrony	IP67
Sprawność	91.6% (115 V AC); 92.8% (230 V AC)
MTBF	430 000 h
Typ montażu	przykręcany
Wymiary (wys. x szer. x gł.)	212×109×51 mm
Zakres temperatur	-25...+50 °C (temp. składowania -40...+85 °C)

Wyjście

Napięcie wyjściowe	24 V DC (SELV), ±1%; 24...28 V regulowany
Prąd wyjściowy	max. 8 A (na kanał), max. 10 A (całkowita)
Liczba kanałów	2×MICO (Zabezpieczenie nadprądowe)
Typ połączenia	7/8" (żeński), 5-pinowy
Czas podtrzymania przy zaniku napięcia sieciowego	min. 20 ms (230 V AC)
Tętnienia resztkowe	max. 10 mVeff
Krótkie impulsy	max. 150 mV p-p
Ochrona urządzenia	Zwarcie, przeciążenie i temperatura
Wyświetlacz LED	Dioda LED (zielona): OK; dioda LED (czerwona): Przeciążenie, przegrzanie lub zwarcie
Praca równoległa / szeregowo	nie

Dane handlowe

EAN	4048879634922
eClass	27049002
Jednostka pakowania	1
Kod taryfy celnej	85044090
Kraj pochodzenia	CZ